

**TECHNICKÉ POŽADAVKY NA UMÍSTĚNÍ VODOMĚŘŮ VE SPRÁVĚ  
OBCE POTŮČKY, č.p.58, 362 38, Potůčky,  
IČ: 00254894, DIČ: CZ00254894**

1

Technické požadavky na umístění vodoměrů (Souvisejícím závazným předpisem jsou „Technické požadavky na vnitřní vodovod a na vodovodní přípojky“)

**Vodovodní přípojka a vodoměrná sestava .**

Vodoměrná sestava je umísťována do vodoměrné šachty, pokud není líc budovy odběratele shodný s hranicí pozemku odběratele nebo je-li délka přípojky větší než 20 m od napojení na vodovodní řad nebo je-li délka vodovodní přípojky od hranice pozemku větší než 10 m a pokud je trasa vodovodní přípojky lomená. Do objektů je možné vodoměrnou sestavu umístit za první obvodovou zeď.

- Vodovodní přípojka musí být vedena od místa napojení k vodoměrné sestavě v přímém směru bez ohybů a lomů (kromě svislého ohybu k místu umístění vodoměru).
- Při návrhu umístění vodovodní přípojky v rámci budování ZTV musí být zohledněna možnost přímé trasy vodovodní přípojky bez ohybů a lomů a umístění vodoměrné sestavy v objektu.

**Umístění vodoměrné sestavy**

- Umístění vodoměrné sestavy musí umožňovat snadný přístup pro čtení, montáž, údržbu a demontáž vodoměru.
- Umístění vodoměrné šachty ve veřejné komunikaci, na parkovišti, v garáži je možné jen s písemným souhlasem provozovatele.
- Vodoměrnou šachtu je možné umístit těsně za hranicí pozemku (oplocení).
- Při zjištění zvýšené hladiny podzemní vody je nutno šachtu zabezpečit proti vytlačení a nátoků podzemní vody do šachty. Obecné požadavky
- Vodoměrná sestava a vodovodní přípojka musí být ochráněna proti poškození : o nárazem o nízkou teplotou - mrazem (umístění v nezámrazné hloubce - ČSN 75 5401, zateplení poklopu) o vysokou teplotou - vodoměrná sestava musí být doplněna zpětnou klapkou
- Vodoměrnou sestavu je nutné zabezpečit vzpěrami nebo pevnými podpěrami.
- Vodoměrné sestavy budou vybaveny vodoměrnými soupravami (držákem vodoměrné sestavy) a zpětnou klapkou.

- Filtr ve vodoměrné sestavě je požadován jen u vodoměrů větších než DN 40 (Qn 50) včetně.
- Pro přímé potrubí před a za vodoměrem je nutné dodržet délku rovnající se nejméně šestinásobku jmenovité světlosti připojovaných hrdel nebo přírub vodoměru. Umístění vodoměrné sestavy v objektu
- Pro umístění vodoměru v podsklepených objektech musí být splněny následující podmínky: o suché a větrané místo o potrubí nesmí být po vodoměr zakryté o max. 2 m od průchodu potrubí zdívem o 0,2 - 1,2 m od podlahy o 0,2 m od boční zdi
- Mělká vodoměrná šachta umístěná v objektu (pro vodoměr Qn 2,5 a vodovodní přípojku do PE 40 včetně) musí mít vnitřní rozměry šířka 0,7 m, délka 0,95 m a hloubka 0,4 m.
- Nika pro vodoměrnou sestavu (s vodoměrem Qn 2,5 a vodovodní přípojkou do PE 40 včetně) umístěná ve zdi objektu musí mít vnitřní rozměry hloubka 0,3 m, délka 0,95 m a výška 0,4 m.
- Pro prostup zdí, podlahou, základem je nutné potrubí vodovodní přípojky umístit do chráničky (viz. Technické požadavky na vnitřní vodovod a na vodovodní přípojky).

### **Umístění vodoměrné sestavy ve vodoměrné šachtě**

- Ve vodoměrné šachtě může být uloženo pouze vodovodní potrubí.
- Pro umístění vodoměrné šachty ve volném terénu musí být splněny následující podmínky: o poklop vodoměrné šachty musí být umístěn 0,1 m nad terén, okolí poklopu je nutné zpevnit o pokud je poklop vodoměrné šachty umístěn zároveň s terénem, musí být doplněn úchyty pro vstup/výstup do/ze šachty o vodoměrná šachta umístěná v extravilánu musí být označena trasírkou a zajištěna proti přetížen
- Přístup do vodoměrné šachty musí umožňovat lehký (15 kg) poklop (opatřeným madlem): o čtvercový poklop 0,6 x 0,6 m nebo kruhový
- 0,6 m do DN 100 vodoměru o čtvercový poklop 0,7 m x 0,7 m do DN 150 vodoměru o na neveřejném prostranství poklop neuzamčený o na veřejném prostranství (volně přístupném pozemku) poklop uzamčený na šroub - standardní klíč používaný ve vodárenství o plastové poklopy doporučujeme vhodně zateplit
- Vodoměrná šachta musí být vybavena stupadly (i s úchyty) nebo žebříkem (s vhodným počtem a umístěním příček žebříku - rozteč 0,25 m).

- Vodoměrná šachta musí být odvodněná nebo vodotěsná. Případné čerpání vody z vodoměrné šachty je prováděno na náklady majitele připojené nemovitosti.
- Vnitřní rozměr vodoměrné šachty určuje typ vodoměru a složení vodoměrné sestavy.
- Hloubka vodoměrné šachty je stanovena jako nezámrazná hloubka (= hloubka vodovodního potrubí) + manipulační prostor pod vodovodním potrubím o manipulační prostor pod vodovodním potrubím = 0,1 m nad úrovní dna šachty pro vodovodní přípojku do DN 63 (včetně) o manipulační prostor pod vodovodním potrubím = 0,5 m nad úrovní dna šachty pro vodovodní přípojku nad DN 63
- Maximální výška komínu vodoměrné šachty je 0,3 m.
- Minimální manipulační prostor ve vodoměrné šachtě = minimální světlá výška šachty = 1,5 m popřípadě 1,6 m.

Přípojka		Vodoměrná šachta					
Vodoměr	Materiál, profil	minimální půdorysné rozměry (délka x šířka) = vnitřní rozměry			výška = vnitřní rozměr		manipulační prostor pod vodovodním potrubím
		obdélník	kruh	ovál	min. světlá výška (výška mezi dnem a stropem)	max. výška komínu	
Qn 2,5	PE 32 - 40	0,95 x 0,9 m	φ 0,95m	0,95 x 0,9 m	1,5 m	0,3 m	0,1 m
Qn 6	PE 40 - PE 63	1,2 x 0,9 m	φ 1,2 m	1,2 m x 0,9 m	1,5 m	0,3 m	0,1 m
Qn 10 (DN 40)	PE 63	1,5 x 1,0 m	φ 1,5 m	1,5 x 1,0 m	1,5 m	0,3 m	0,1 m
Qn 10 (DN 40)	PE 90 (TH 80)	délka dle vodoměrné sestavy x šířka 1,0 m			1,6 m	0,3 m	0,5 m
DN 50	PE 90 (TH 80) PE 110 (TH 100)	délka dle vodoměrné sestavy x šířka 1,2 m			1,6 m	0,3 m	0,5 m
DN 80	PE 110 (TH 100) PE 160 (TH 150)	délka dle vodoměrné sestavy x šířka 1,2 m			1,6 m	0,3 m	0,5 m

### Vodoměrné šachty podzemní do omezených prostorů

- Umístění vodoměrné šachty menších rozměrů je možné pouze ve výjimečných případech z důvodu prostorových a v lokalitě bez spodní vody. Umístění šachty bude na betonové desce.
- Použití malé vodoměrné šachty bude předcházet povolení vedoucím provozu v dané lokalitě.
- Vodoměrné šachty musí umožnit instalaci pouze jednoho vodoměru Qn 2,5 s uzávěrem před i za vodoměrem pomocí kulových kohoutů s odvzdušňovacím ventilem a zpětnou klapkou.

## Stanovení velikosti vodoměru

□ Obci Potůčky je nutné doložit výpočty dle ČSN 75 5455 (Výpočet vnitřních vodovodů) a dle ČSN 730873 (Požární bezpečnost staveb – zásobování požární vodou) – tj. vyčíslení maximálního okamžitého průtoku v l/s pro běžnou potřebu a pro požární vodu. Tyto výpočty jsou nutné pro stanovení velikosti fakturačního vodoměru.

<b>ELIN, SENSUS</b>					<b>ELIN</b>
<b>Jmenovitá velikost vodoměru</b>	<b>Qn</b>	<b>2,5</b>	<b>6</b>	<b>10</b>	<b>15</b>
Připojovací závit na vodoměru	palec	1"	5/4"	2"	příruba
Jmenovitý průtok	m <sup>3</sup> /h	2,5	6	10	15
	l/s	0,69	1,67	2,78	4,17
Maximální průtok	m <sup>3</sup> /h	5	12	20	30
	l/s	1,39	3,33	5,56	8,33

<b>Jmenovitá světlost</b>	<b>mm</b>	<b>50</b>	<b>65</b>	<b>80</b>	<b>100</b>	<b>125</b>	<b>150</b>
Jmenovitý průtok	m <sup>3</sup> /h	15	25	40	60	100	150
	l/s	4,17	6,94	11,11	16,67	27,78	41,67
<b>HYDROMETER WS-MF, MEINECKE WS-MF</b>							
Trvalý průtok	m <sup>3</sup> /h	20	25	55	90	-	200
	l/s	5,56	6,94	15,28	25,00	-	55,56
Maximální průtok	m <sup>3</sup> /h	50	50	110	180	-	350
	l/s	13,89	13,89	30,56	50,00	-	97,22
<b>HYDROMETER WP-MF, MEINECKE WP-MF</b>							
Trvalý průtok	m <sup>3</sup> /h	35	50	120	180	250	250
	l/s	9,72	13,89	33,33	50,00	69,44	69,44
Maximální průtok	m <sup>3</sup> /h	90	120	200	250	350	350
	l/s	25,00	33,33	55,56	69,44	97,22	97,22

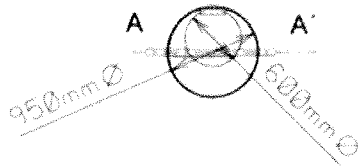
<b>KOMBINACE - Sdružený vodoměr</b>							
<b>Jmenovitá světlost</b>	<b>mm</b>	<b>50</b>	<b>80</b>	<b>100</b>	<b>150</b>		
Jmenovitý průtok	m <sup>3</sup> /h	15	40	60	150		
	l/s	4,17	11,11	16,67	41,67		
Jmenovitá velikost malého vodoměru	m <sup>3</sup> /h	2,5	2,5	2,5	10		
	l/s	0,69	0,69	0,69	2,78		
<b>HYDROMETER WPV-MF</b>							
Trvalý průtok	m <sup>3</sup> /h	35	120	180	250		
	l/s	9,72	33,33	50,00	69,44		
Maximální průtok	m <sup>3</sup> /h	70	200	220	425		
	l/s	19,44	55,56	61,11	118,06		

Poznámka : napojovací vodovodní potrubí je zpravidla o jeden řád větší než osazovaný vodoměr

# VODOMĚRNÁ ŠACHTA

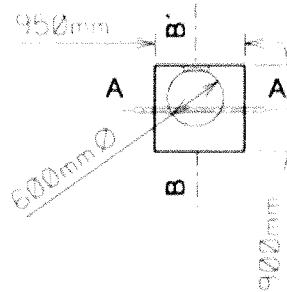
minimální vnitřní světlé rozměry pro osazení vodoměrů Qn 2,5

PŮDORYS 1

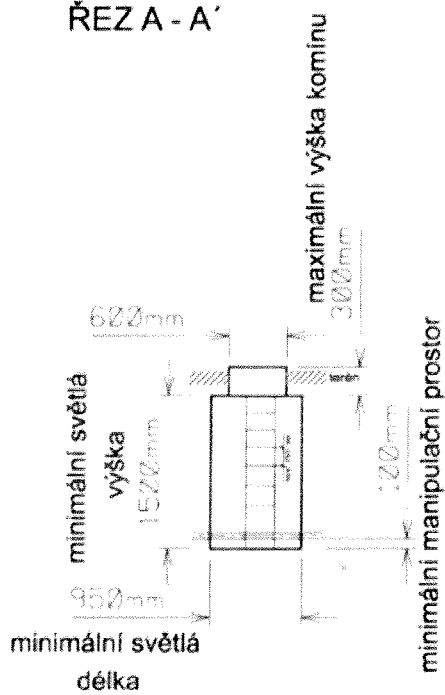


NEBO

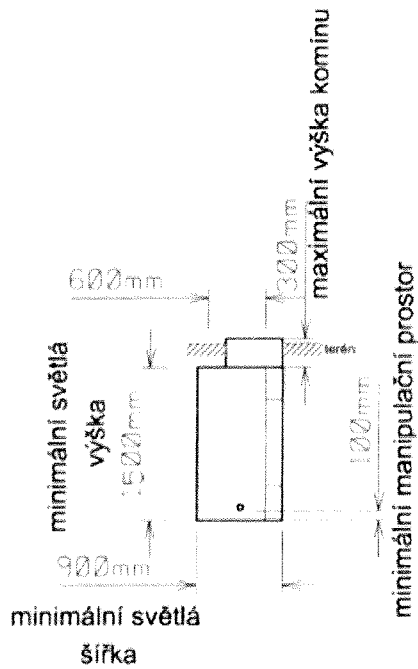
PŮDORYS 2



ŘEZ A - A'



ŘEZ B - B'



Potůčky 01.01.2015

Vlastimil Ondra

starosta obce

**OBEC POTŮČKY**

Potůčky 58, 362 38 POTŮČKY

IČ: 00254894 DIČ: CZ00254894

